

## ВВЕДЕНИЕ

Одной из разработанных и освоенных в производстве ООО «Промэлектроинжиниринг» серий переключающих устройств является серия трехфазных и однофазных переключающих устройств ПБВ ламельного типа для трансформаторов с напряжениями 60÷220 кВ, с номинальными токами 630, 1000, 1600 А на 2, 3 и 5 положений.

Все переключатели данной серии оснащены мальтийскими передачами и комплектуются штурвальными приводами типов ПШ-2, характеризующимися наличием конечных выключателей, срабатывающих при переключении и блокирующих возможность подключения к питающей сети при незавершенном переключении. Указанные приводы переключают устройства при повороте для одного переключения на 360° (один оборот).

Герметичность приводов типов ПШ-2 основана на применении 4-х манжет из специальной термо-маслостойкой резины и подтверждается результатами испытаний на специальном стенде при температуре трансформаторного масла 80°C и давлении 2,0 Ати. Конструкции самого переключателя, переходного вала и указанных штурвальных приводов за счет применения нониусных соединений позволяют выполнять их стыковку с точностью 2°. Использование мальтийских передач гарантирует фиксацию подвижных контактов с высокой точностью.

Вращение валов в переключателях выполняется с использованием шарикоподшипников ; выполненные прокрутки комплектных переключателей на специальном стенде в трансформаторном масле с температурой 80°C подтвердили их ресурс в 20000 переключений.

Поставки переключателей выполняются как в полной, так и раздельной комплектности.

Конструктивно переключатели выглядят , как представленные на листах 4,5,6 (для 60 кВ -горизонтальные трехфазные исполнения ); 7,8,9 (для 60 кВ -вертикальные трехфазные исполнения); 10,11 (для 110 кВ - вертикальные трехфазные исполнения); 12,13,14,15 (для 220 кВ - вертикальные однофазные исполнения).

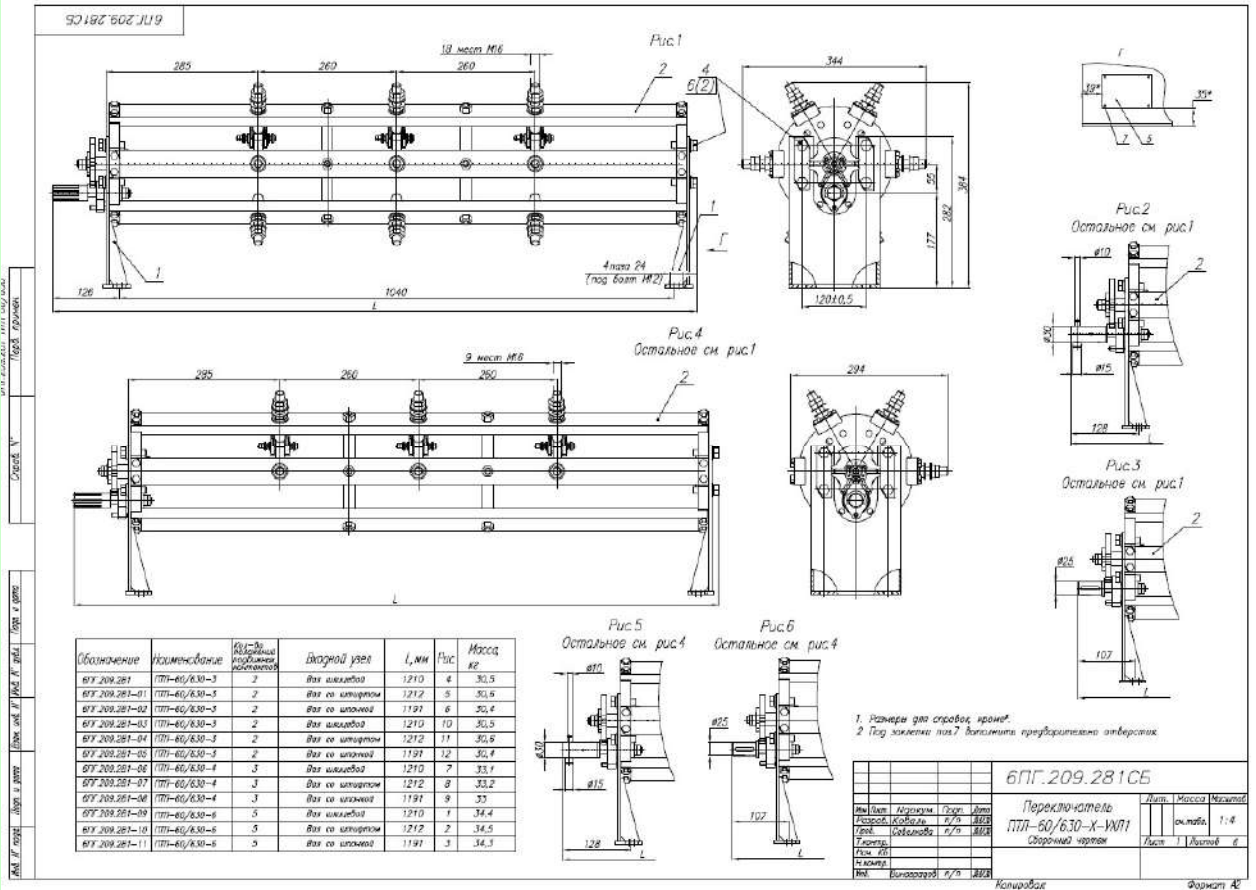
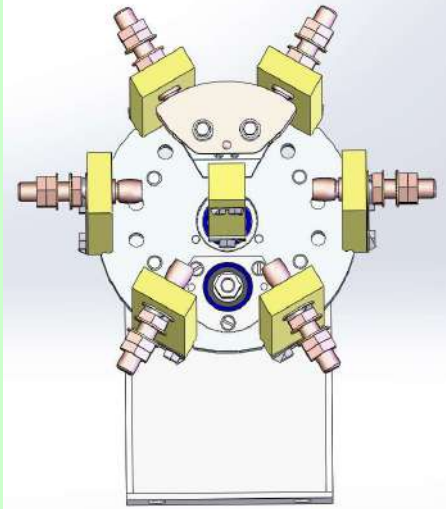
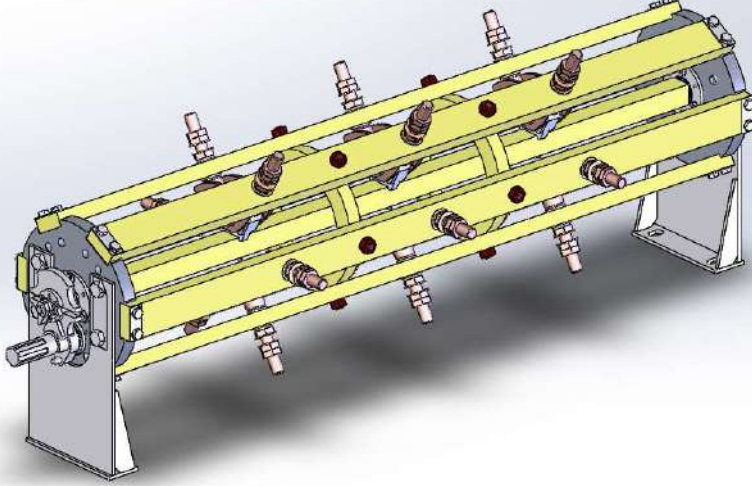
В наименованиях «ПТЛ» расшифровывается как переключатель трехфазный ламельного типа (при отсутствии буквы «Т» переключатель однофазный); первое число перед дробью – класс напряжения; число после дроби – номинальный ток в А; цифра после тире – количество неподвижных контактов в одной фазе; наличие буквы «Р»

Свидетельствует о вертикальном исполнении переключателя, а отсутствие этой буквы – о горизонтальном; У1 – климатическое исполнение и категория размещения переключателя (по требованию заказчика возможно выполнение в тропическом исполнении «Т» или исполнении для умеренного и холодного климата «УХЛ»).

Переключатели проходят высоковольтные испытания в трансформаторном масле напряжением частоты 50 Гц в течение 1 минуты:

- 140 кВ между контактами разных фаз и заземленными элементами конструкции для переключателей с номинальным напряжением 60 кВ;
- 140 кВ между контактами разных фаз для переключателей с номинальным напряжением 110 кВ;
- 200 кВ между контактами фаз, ближайших к заземленным элементам конструкции и заземленными элементами конструкции для переключателей с номинальным напряжением 110 кВ;
- 30 кВ между соседними контактами одной фазы для переключателей с номинальным напряжением 60 и 110 кВ;
- 50 кВ между соседними контактами одной фазы для переключателей с номинальным напряжением 220 кВ.

**ПЕРЕКЛЮЧАТЕЛИ ПБВ 60 КВ 630 А ЛАМЕЛЬНОГО ТИПА  
ТРЕХФАЗНЫЕ ГОРИЗОНТАЛЬНОЙ УСТАНОВКИ ТИПОВ  
ПТЛ-60/630-Х-УХЛ1, где число неподвижных контактов в фазе Х= 6, 4, 3**



# ПЕРЕКЛЮЧАТЕЛИ ПБВ 60 КВ 1000 А ЛАМЕЛЬНОГО ТИПА ТРЕХФАЗНЫЕ ГОРИЗОНТАЛЬНОЙ УСТАНОВКИ ТИПОВ ПТЛ-60/1000-Х-УХЛ1, где число неподвижных контактов в фазе Х= 6, 4, 3

60171.209.283.05

**Рис 1**  
Остальное см. рис.1

**Рис 2**  
Остальное см. рис.1

**Рис 3**  
Остальное см. рис.1

**Рис 4**  
Остальное см. рис.1

**Рис 5**  
Остальное см. рис.4

**Рис 6**  
Остальное см. рис.4

Обозначение	Наименование	Кол-во Рисунки по координатам	Видный угол	L, мм	Рис	Масса кг
60П.209.283	ПТЛ-60/1000-3	2	Вкл. шинами	1210	4	31,5
60П.209.283-01	ПТЛ-60/1000-3	2	Вкл. со шпильками	1212	5	31,8
60П.209.283-02	ПТЛ-60/1000-3	2	Вкл. со шпильками	1191	6	31,4
60П.209.283-03	ПТЛ-60/1000-3	2	Вкл. шинами	1210	10	31,5
60П.209.283-04	ПТЛ-60/1000-3	2	Вкл. со шпильками	1212	11	31,6
60П.209.283-05	ПТЛ-60/1000-3	2	Вкл. со шпильками	1191	12	31,4
60П.209.283-06	ПТЛ-60/1000-4	3	Вкл. шинами	1210	7	34,5
60П.209.283-07	ПТЛ-60/1000-4	3	Вкл. со шпильками	1212	8	34,7
60П.209.283-08	ПТЛ-60/1000-4	3	Вкл. со шпильками	1191	9	34,4
60П.209.283-09	ПТЛ-60/1000-5	5	Вкл. шинами	1210	1	36,1
60П.209.283-10	ПТЛ-60/1000-5	5	Вкл. со шпильками	1212	2	36,4
60П.209.283-11	ПТЛ-60/1000-5	5	Вкл. со шпильками	1191	3	36,2

1. Размеры для справок, кроме;  
2. Под заказом по 7 вышестоящим предельно допустимым отклонениям.

60П.209.283.05				Лист	Масса	Масштаб
Переключатель				№	кг	1:4
ПТЛ-60/1000-Х-УХЛ1				№		
Общий чертеж				Лист	1	Из всего 6

60171.209.283.05

**Рис 7**  
Остальное см. рис.1

**Рис 8**  
Остальное см. рис.7

**Рис 9**  
Остальное см. рис.7

**Рис 10**  
Остальное см. рис.1

**Рис 11**  
Остальное см. рис.10

**Рис 12**  
Остальное см. рис.10

60П.209.283.05				Лист	Масса	Масштаб
Переключатель				№	кг	1:4
ПТЛ-60/1000-Х-УХЛ1				№		
Общий чертеж				Лист	1	Из всего 6

# ПЕРЕКЛЮЧАТЕЛИ ПБВ 60 КВ 1250 А ЛАМЕЛЬНОГО ТИПА ТРЕХФАЗНЫЕ ГОРИЗОНТАЛЬНОЙ УСТАНОВКИ ТИПОВ ПТЛ-60/1250-Х-УХЛ1, где число неподвижных контактов в фазе Х= 6, 4, 3

6ПГ.209.285СБ

Обозначение	Назначение	Число неподвижных контактов	Видной узел	L, мм	Рис.	Масса, кг
6ПГ.209.285	ПТЛ-60/1250-3	2	Вил шлицевый	1210	4	35,7
6ПГ.209.285-01	ПТЛ-60/1250-3	2	Вил со шлицем	1212	5	35,2
6ПГ.209.285-02	ПТЛ-60/1250-3	2	Вил со шлицем	1191	8	35,0
6ПГ.209.285-03	ПТЛ-60/1250-3	2	Вил шлицевый	1210	10	35,7
6ПГ.209.285-04	ПТЛ-60/1250-3	2	Вил со шлицем	1212	11	35,2
6ПГ.209.285-05	ПТЛ-60/1250-3	2	Вил со шлицем	1191	12	38,0
6ПГ.209.285-06	ПТЛ-60/1250-4	3	Вил шлицевый	1210	7	38,7
6ПГ.209.285-07	ПТЛ-60/1250-4	3	Вил со шлицем	1212	9	39,5
6ПГ.209.285-08	ПТЛ-60/1250-4	3	Вил со шлицем	1191	9	39,2
6ПГ.209.285-09	ПТЛ-60/1250-5	5	Вил шлицевый	1210	1	43,5
6ПГ.209.285-10	ПТЛ-60/1250-5	5	Вил со шлицем	1212	2	43,6
6ПГ.209.285-11	ПТЛ-60/1250-5	5	Вил со шлицем	1191	3	43,4

1. Размеры для справок кромки.  
2. Под заклепки рис.7 выполняются продвигательно отверстия.

6ПГ.209.285СБ		Переключатель		Лист	Масса	Масштаб
		ПТЛ-60/1250-Х-УХЛ1		из	штук	1:4
		Сварочный аппарат		Лист	1	Видный
Исполн.	Провер.	Начальн.	Директ.	Дата	№ докум.	Контур
М.И.И.	М.И.И.	М.И.И.	М.И.И.			

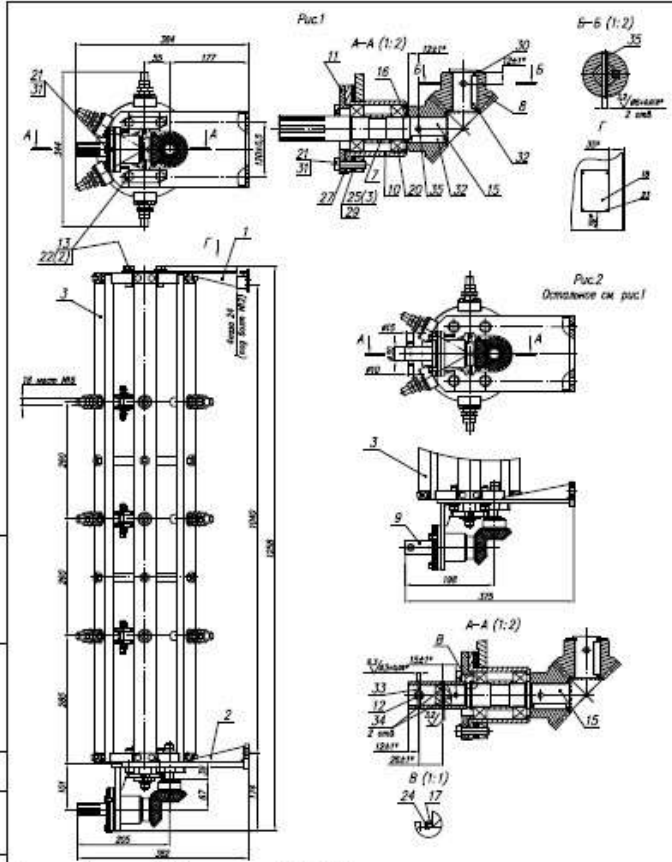
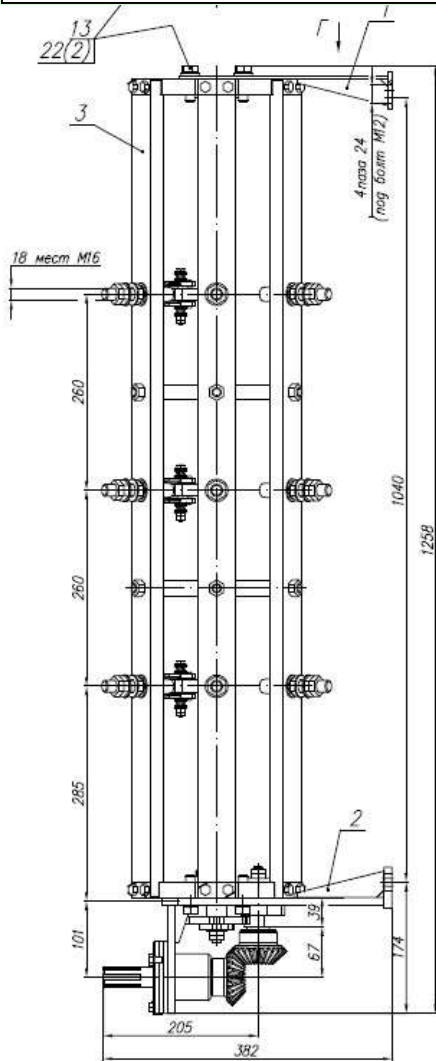
6ПГ.209.285СБ

Обозначение	Назначение	Число неподвижных контактов	Видной узел	L, мм	Рис.	Масса, кг
6ПГ.209.285	ПТЛ-60/1250-3	2	Вил шлицевый	1210	4	35,7
6ПГ.209.285-01	ПТЛ-60/1250-3	2	Вил со шлицем	1212	5	35,2
6ПГ.209.285-02	ПТЛ-60/1250-3	2	Вил со шлицем	1191	8	35,0
6ПГ.209.285-03	ПТЛ-60/1250-3	2	Вил шлицевый	1210	10	35,7
6ПГ.209.285-04	ПТЛ-60/1250-3	2	Вил со шлицем	1212	11	35,2
6ПГ.209.285-05	ПТЛ-60/1250-3	2	Вил со шлицем	1191	12	38,0
6ПГ.209.285-06	ПТЛ-60/1250-4	3	Вил шлицевый	1210	7	38,7
6ПГ.209.285-07	ПТЛ-60/1250-4	3	Вил со шлицем	1212	9	39,5
6ПГ.209.285-08	ПТЛ-60/1250-4	3	Вил со шлицем	1191	9	39,2
6ПГ.209.285-09	ПТЛ-60/1250-5	5	Вил шлицевый	1210	1	43,5
6ПГ.209.285-10	ПТЛ-60/1250-5	5	Вил со шлицем	1212	2	43,6
6ПГ.209.285-11	ПТЛ-60/1250-5	5	Вил со шлицем	1191	3	43,4

1. Размеры для справок кромки.  
2. Под заклепки рис.7 выполняются продвигательно отверстия.

6ПГ.209.285СБ		Переключатель		Лист	Масса	Масштаб
		ПТЛ-60/1250-Х-УХЛ1		из	штук	1:4
		Сварочный аппарат		Лист	1	Видный
Исполн.	Провер.	Начальн.	Директ.	Дата	№ докум.	Контур
М.И.И.	М.И.И.	М.И.И.	М.И.И.			

# ПЕРЕКЛЮЧАТЕЛИ ПБВ 60 КВ 630 А ЛАМЕЛЬНОГО ТИПА ТРЕХФАЗНЫЕ ВЕРТИКАЛЬНОЙ УСТАНОВКИ ТИПОВ ПТЛ-60/630-Х-Р-УХЛ1, где число неподвижных контактов в фазе Х = 6, 4, 3

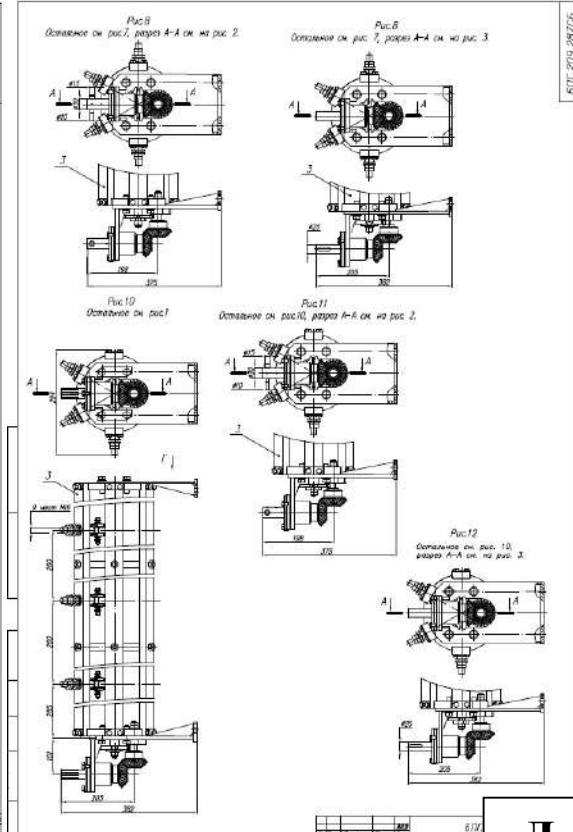
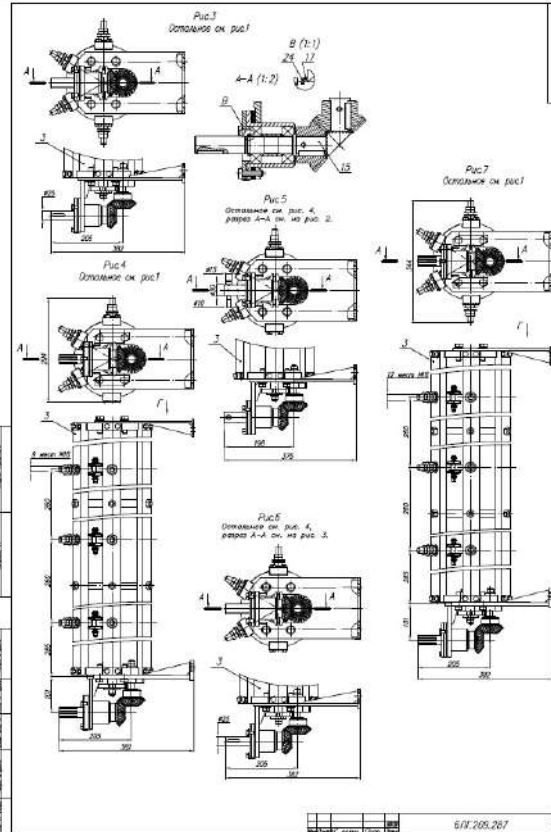


Изображение	Наименование	Материал	Видовой раз	Лист	Масштаб
Рис. 1	ПТЛ-60/630-Х-Р-УХЛ1	Сталь	Вид сверху	4	1:1
Рис. 2	ПТЛ-60/630-Х-Р-УХЛ1	Сталь	Вид сбоку	4	1:1
Рис. 3	ПТЛ-60/630-Х-Р-УХЛ1	Сталь	Вид сзади	4	1:1
Рис. 4	ПТЛ-60/630-Х-Р-УХЛ1	Сталь	Вид спереди	4	1:1
Рис. 5	ПТЛ-60/630-Х-Р-УХЛ1	Сталь	Вид снизу	4	1:1
Рис. 6	ПТЛ-60/630-Х-Р-УХЛ1	Сталь	Вид сверху	4	1:1
Рис. 7	ПТЛ-60/630-Х-Р-УХЛ1	Сталь	Вид сбоку	4	1:1
Рис. 8	ПТЛ-60/630-Х-Р-УХЛ1	Сталь	Вид сзади	4	1:1
Рис. 9	ПТЛ-60/630-Х-Р-УХЛ1	Сталь	Вид спереди	4	1:1
Рис. 10	ПТЛ-60/630-Х-Р-УХЛ1	Сталь	Вид снизу	4	1:1
Рис. 11	ПТЛ-60/630-Х-Р-УХЛ1	Сталь	Вид сверху	4	1:1
Рис. 12	ПТЛ-60/630-Х-Р-УХЛ1	Сталь	Вид сбоку	4	1:1

1. Размеры для справок, чертеж.  
2. Для защиты рис. 23 выполнить графические отчерстки.

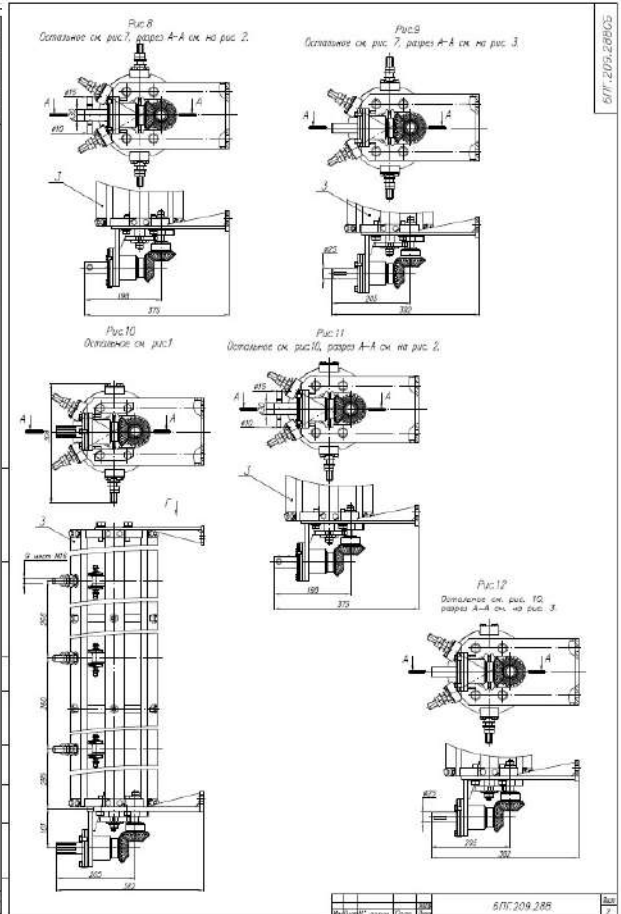
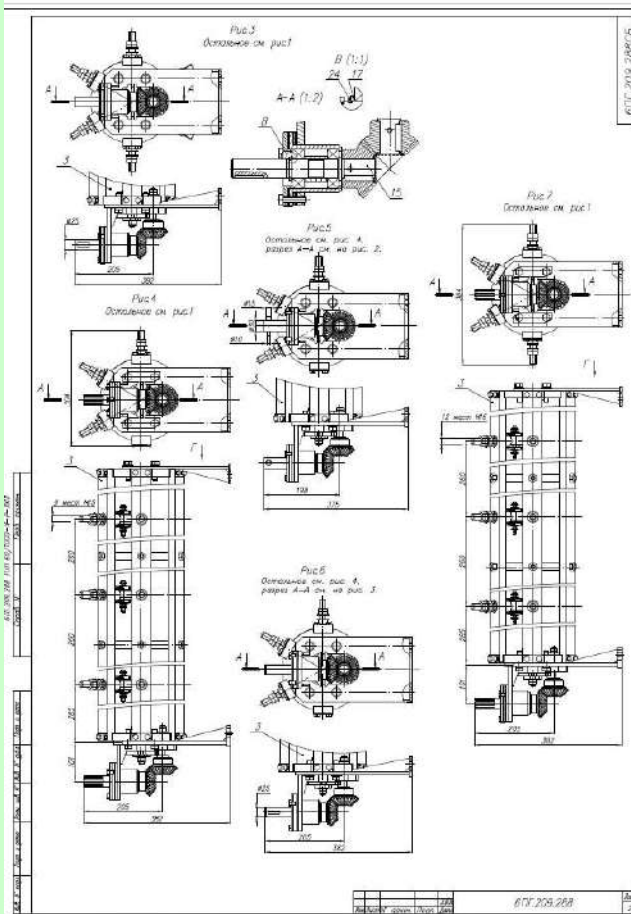
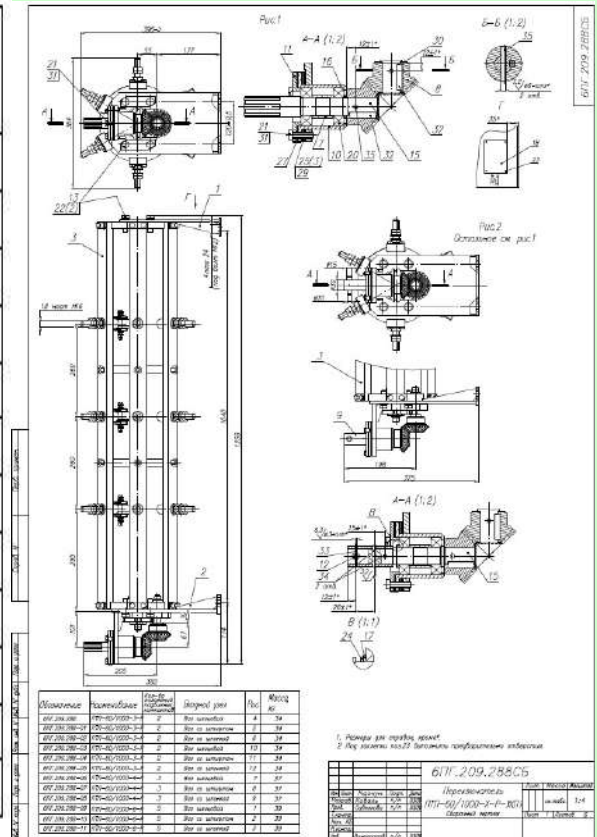
**БПГ.209.287СБ**

Переключатель  
**ПТЛ-60/630-Х-Р-УХЛ1**  
Общая черта



**ПЕРЕКЛЮЧАТЕЛИ ПБВ 60 КВ 1000 А ЛАМЕЛЬНОГО ТИПА  
ТРЕХФАЗНЫЕ ВЕРТИКАЛЬНОЙ УСТАНОВКИ ТИПОВ  
ПТЛ-60/1000-Х-Р-УХЛ1, где число неподвижных контактов в фазе Х= 6, 4, 3**

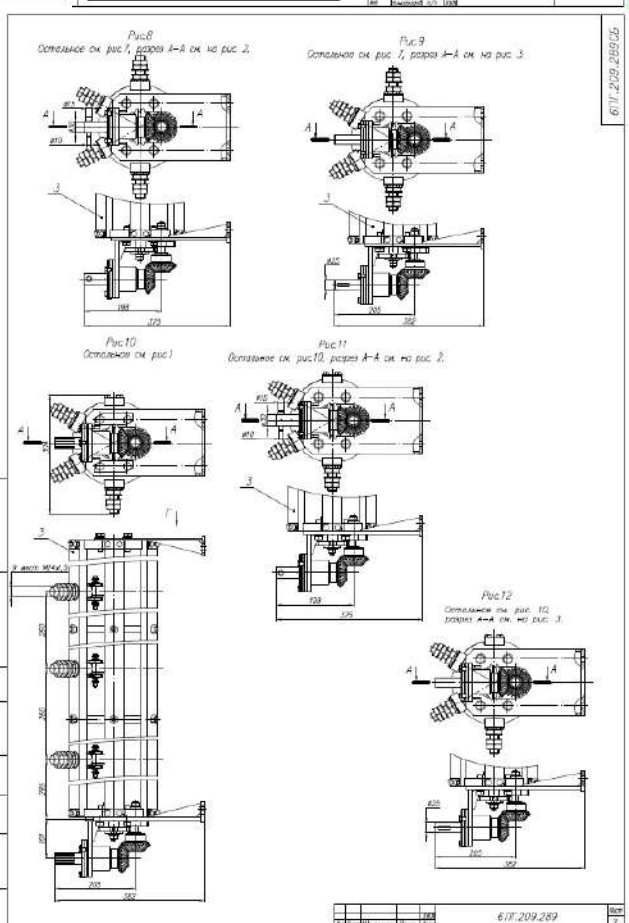
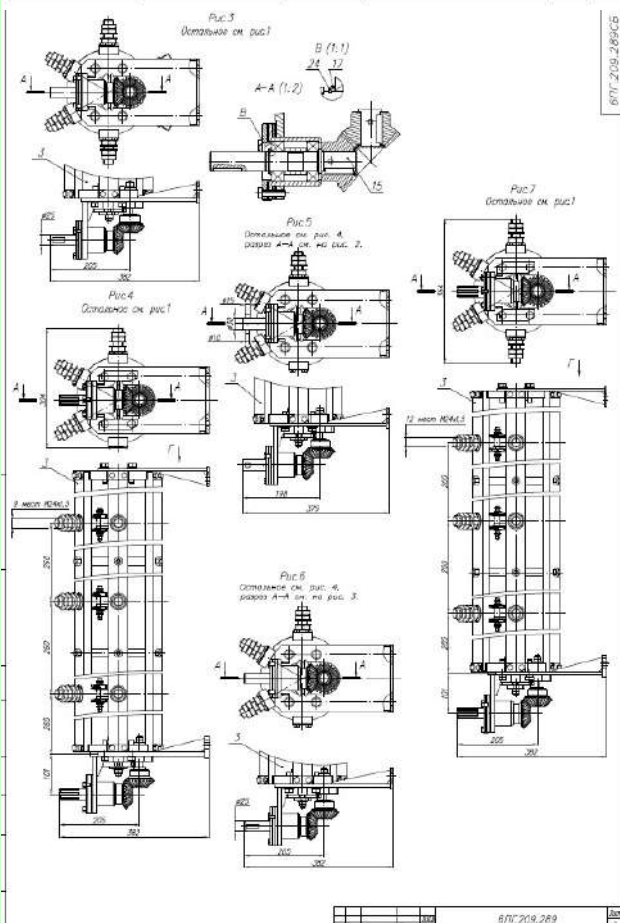
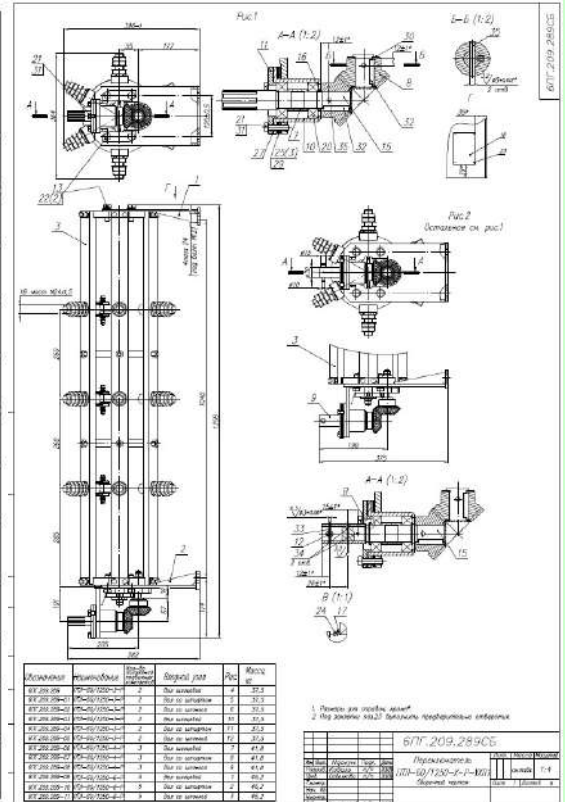
Обозначение	Наименование	Кол-во положений подвижных контактов	Входной узел	Рис.	Масса, кг
БПГ.209.288	ПТЛ-60/1000-3-Р	2	Вал шлицевой	4	34
БПГ.209.288-01	ПТЛ-60/1000-3-Р	2	Вал со штифтом	5	34
БПГ.209.288-02	ПТЛ-60/1000-3-Р	2	Вал со шпонкой	6	34
БПГ.209.288-03	ПТЛ-60/1000-3-Р	2	Вал шлицевой	10	34
БПГ.209.288-04	ПТЛ-60/1000-3-Р	2	Вал со штифтом	11	34
БПГ.209.288-05	ПТЛ-60/1000-3-Р	2	Вал со шпонкой	12	34
БПГ.209.288-06	ПТЛ-60/1000-4-Р	3	Вал шлицевой	7	37
БПГ.209.288-07	ПТЛ-60/1000-4-Р	3	Вал со штифтом	8	37
БПГ.209.288-08	ПТЛ-60/1000-4-Р	3	Вал со шпонкой	9	37
БПГ.209.288-09	ПТЛ-60/1000-6-Р	5	Вал шлицевой	1	39
БПГ.209.288-10	ПТЛ-60/1000-6-Р	5	Вал со штифтом	2	39
БПГ.209.288-11	ПТЛ-60/1000-6-Р	5	Вал со шпонкой	3	39



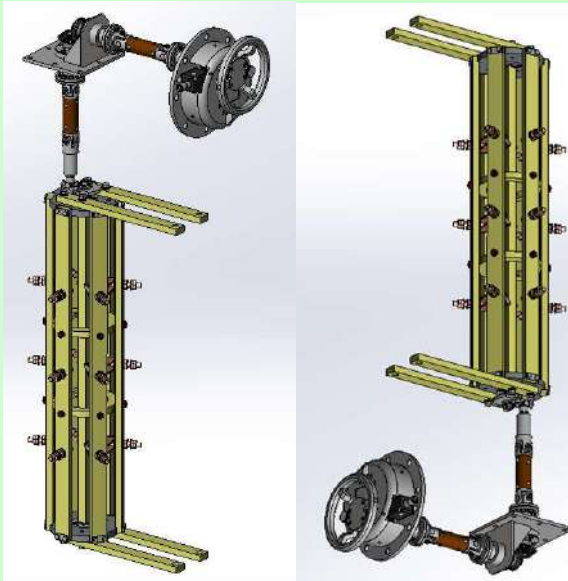


**ПЕРЕКЛЮЧАТЕЛИ ПБВ 60 КВ 1250 А ЛАМЕЛЬНОГО ТИПА  
ТРЕХФАЗНЫЕ ВЕРТИКАЛЬНОЙ УСТАНОВКИ ТИПОВ  
ПТЛ-60/1250-Х-Р-УХЛ1, где число неподвижных контактов в фазе Х= 6, 4, 3**

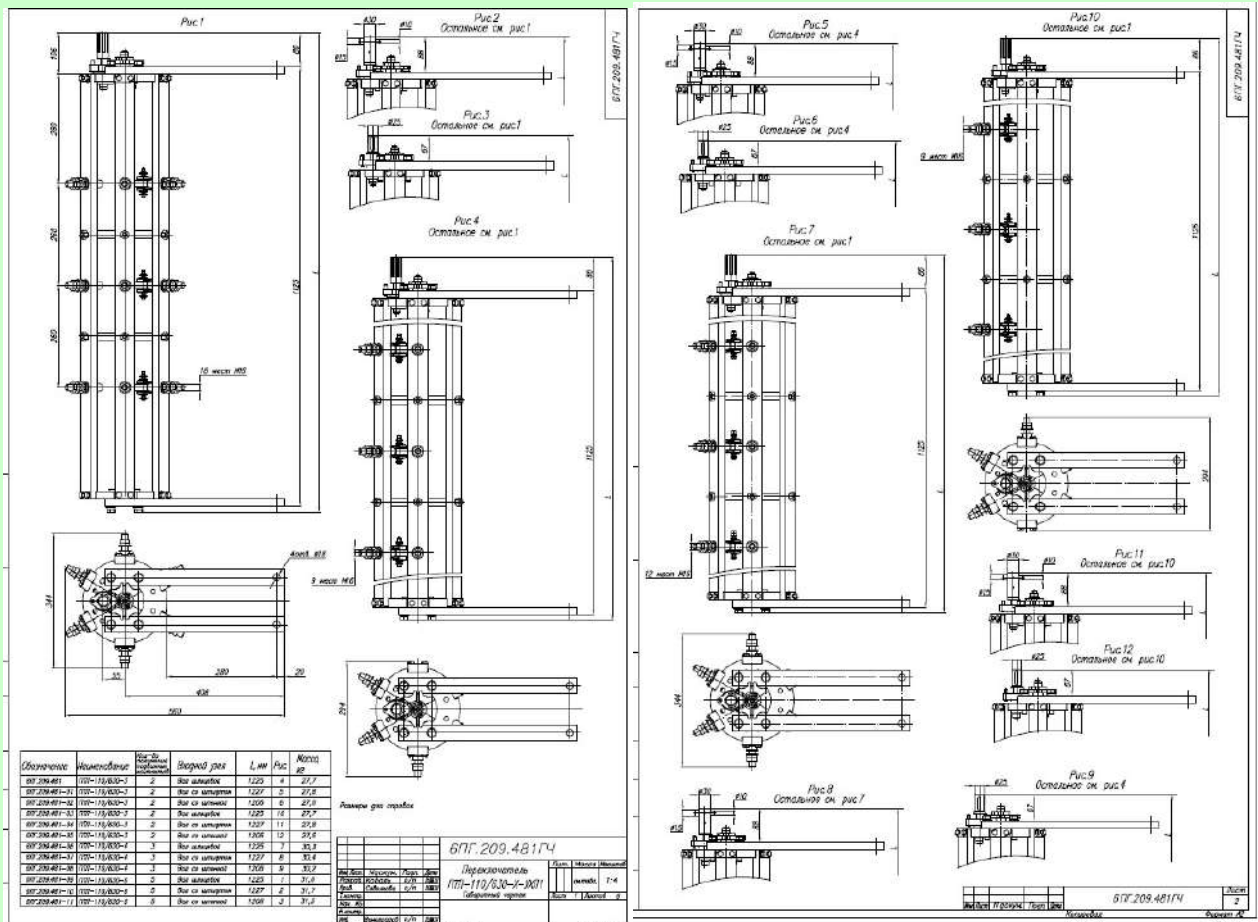
Обозначение	Наименование	Кол-во положений подвижных контактов	Входной узел	Рис.	Масса, кг
6ПГ.209.289	ПТЛ-60/1250-3-Р	2	Вал шлицевой	4	37,5
6ПГ.209.289-01	ПТЛ-60/1250-3-Р	2	Вал со штифтом	5	37,5
6ПГ.209.289-02	ПТЛ-60/1250-3-Р	2	Вал со шпонкой	6	37,5
6ПГ.209.289-03	ПТЛ-60/1250-3-Р	2	Вал шлицевой	10	37,5
6ПГ.209.289-04	ПТЛ-60/1250-3-Р	2	Вал со штифтом	11	37,5
6ПГ.209.289-05	ПТЛ-60/1250-3-Р	2	Вал со шпонкой	12	37,5
6ПГ.209.289-06	ПТЛ-60/1250-4-Р	3	Вал шлицевой	7	41,8
6ПГ.209.289-07	ПТЛ-60/1250-4-Р	3	Вал со штифтом	8	41,8
6ПГ.209.289-08	ПТЛ-60/1250-4-Р	3	Вал со шпонкой	9	41,8
6ПГ.209.289-09	ПТЛ-60/1250-6-Р	5	Вал шлицевой	1	46,2
6ПГ.209.289-10	ПТЛ-60/1250-6-Р	5	Вал со штифтом	2	46,2
6ПГ.209.289-11	ПТЛ-60/1250-6-Р	5	Вал со шпонкой	3	46,2



**ПЕРЕКЛЮЧАТЕЛИ ПБВ 110 КВ 630 А ЛАМЕЛЬНОГО ТИПА  
ТРЕХФАЗНЫЕ ВЕРТИКАЛЬНОЙ УСТАНОВКИ ТИПОВ  
ПТЛ-110/630-Х-Р-УХЛ1, где число неподвижных контактов в фазе Х= 6, 4, 3**



Обозначение	Наименование	Кол-во положений подвижных контактов	Входной узел	L, мм	Рис.	Масса, кг
БПГ.209.481	ПТЛ-110/630-3	2	Вал шлицевой	1225	4	27,7
БПГ.209.481-01	ПТЛ-110/630-3	2	Вал со штифтом	1227	5	27,8
БПГ.209.481-02	ПТЛ-110/630-3	2	Вал со шпонкой	1206	6	27,6
БПГ.209.481-03	ПТЛ-110/630-3	2	Вал шлицевой	1225	10	27,7
БПГ.209.481-04	ПТЛ-110/630-3	2	Вал со штифтом	1227	11	27,8
БПГ.209.481-05	ПТЛ-110/630-3	2	Вал со шпонкой	1206	12	27,6
БПГ.209.481-06	ПТЛ-110/630-4	3	Вал шлицевой	1225	7	30,3
БПГ.209.481-07	ПТЛ-110/630-4	3	Вал со штифтом	1227	8	30,4
БПГ.209.481-08	ПТЛ-110/630-4	3	Вал со шпонкой	1206	9	30,2
БПГ.209.481-09	ПТЛ-110/630-6	5	Вал шлицевой	1225	1	31,6
БПГ.209.481-10	ПТЛ-110/630-6	5	Вал со штифтом	1227	2	31,7
БПГ.209.481-11	ПТЛ-110/630-6	5	Вал со шпонкой	1206	3	31,5

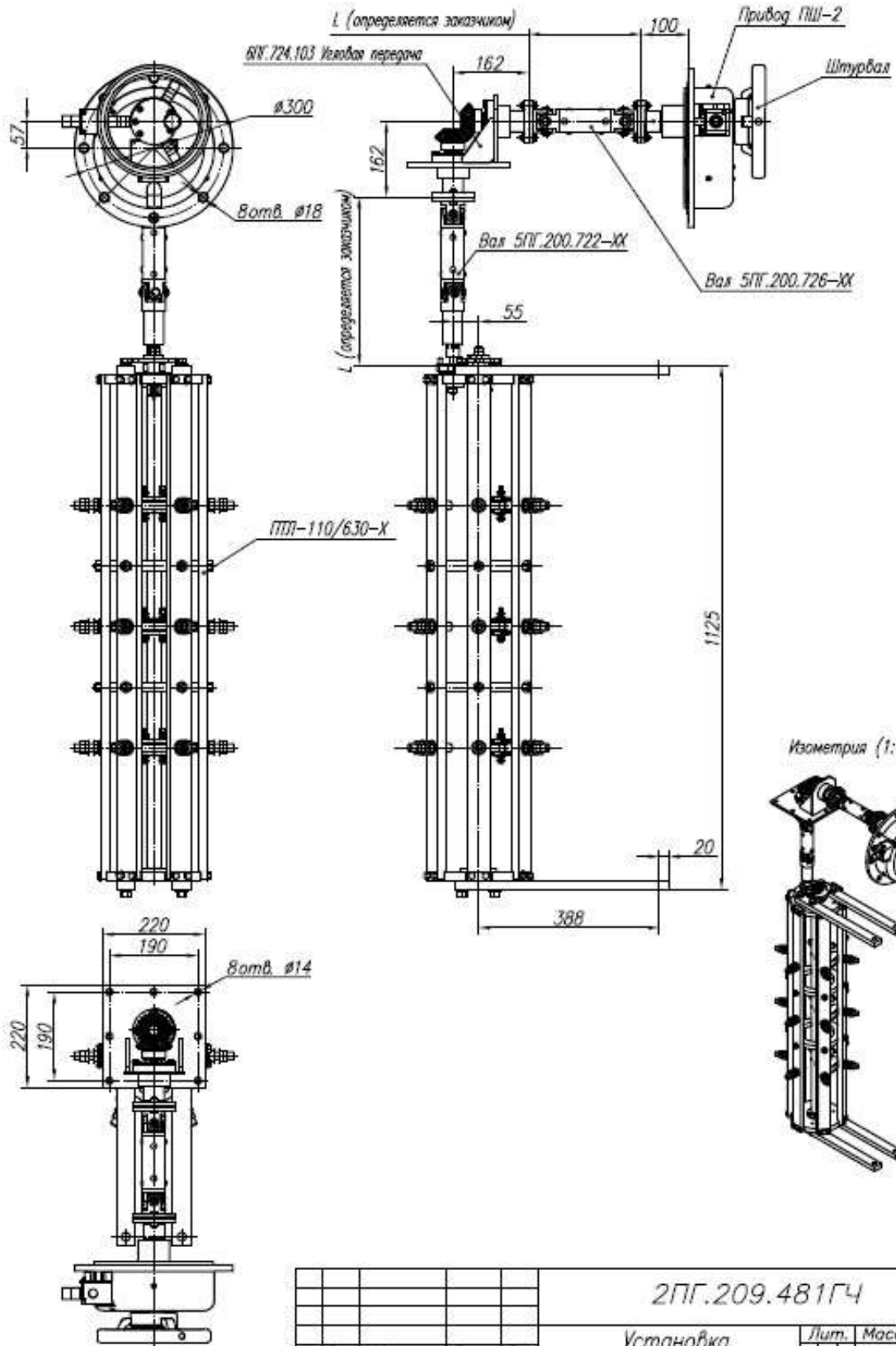


Обозначение	Наименование	Кол-во положений подвижных контактов	Входной узел	L, мм	Рис.	Масса, кг
БПГ.209.481	ПТЛ-110/630-3	2	Вал шлицевой	1225	4	27,7
БПГ.209.481-01	ПТЛ-110/630-3	2	Вал со штифтом	1227	5	27,8
БПГ.209.481-02	ПТЛ-110/630-3	2	Вал со шпонкой	1206	6	27,6
БПГ.209.481-03	ПТЛ-110/630-3	2	Вал шлицевой	1225	10	27,7
БПГ.209.481-04	ПТЛ-110/630-3	2	Вал со штифтом	1227	11	27,8
БПГ.209.481-05	ПТЛ-110/630-3	2	Вал со шпонкой	1206	12	27,6
БПГ.209.481-06	ПТЛ-110/630-4	3	Вал шлицевой	1225	7	30,3
БПГ.209.481-07	ПТЛ-110/630-4	3	Вал со штифтом	1227	8	30,4
БПГ.209.481-08	ПТЛ-110/630-4	3	Вал со шпонкой	1206	9	30,2
БПГ.209.481-09	ПТЛ-110/630-6	5	Вал шлицевой	1225	1	31,6
БПГ.209.481-10	ПТЛ-110/630-6	5	Вал со штифтом	1227	2	31,7
БПГ.209.481-11	ПТЛ-110/630-6	5	Вал со шпонкой	1206	3	31,5

БПГ.209.481Г4		Исполнение	Исполнение
Исполнение	Исполнение	Исполнение	Исполнение
Исполнение	Исполнение	Исполнение	Исполнение
Исполнение	Исполнение	Исполнение	Исполнение

БПГ.209.481Г4		Исполнение	Исполнение
Исполнение	Исполнение	Исполнение	Исполнение
Исполнение	Исполнение	Исполнение	Исполнение
Исполнение	Исполнение	Исполнение	Исполнение

**ПЕРЕКЛЮЧАТЕЛИ ПБВ 110 КВ 630 А ЛАМЕЛЬНОГО ТИПА  
ТРЕХФАЗНЫЕ ВЕРТИКАЛЬНОЙ УСТАНОВКИ ТИПОВ  
ПТЛ-110/630-Х-Р-УХЛ1, где число неподвижных контактов в фазе Х= 6, 4, 3**



2ПГ.209.481ГЧ

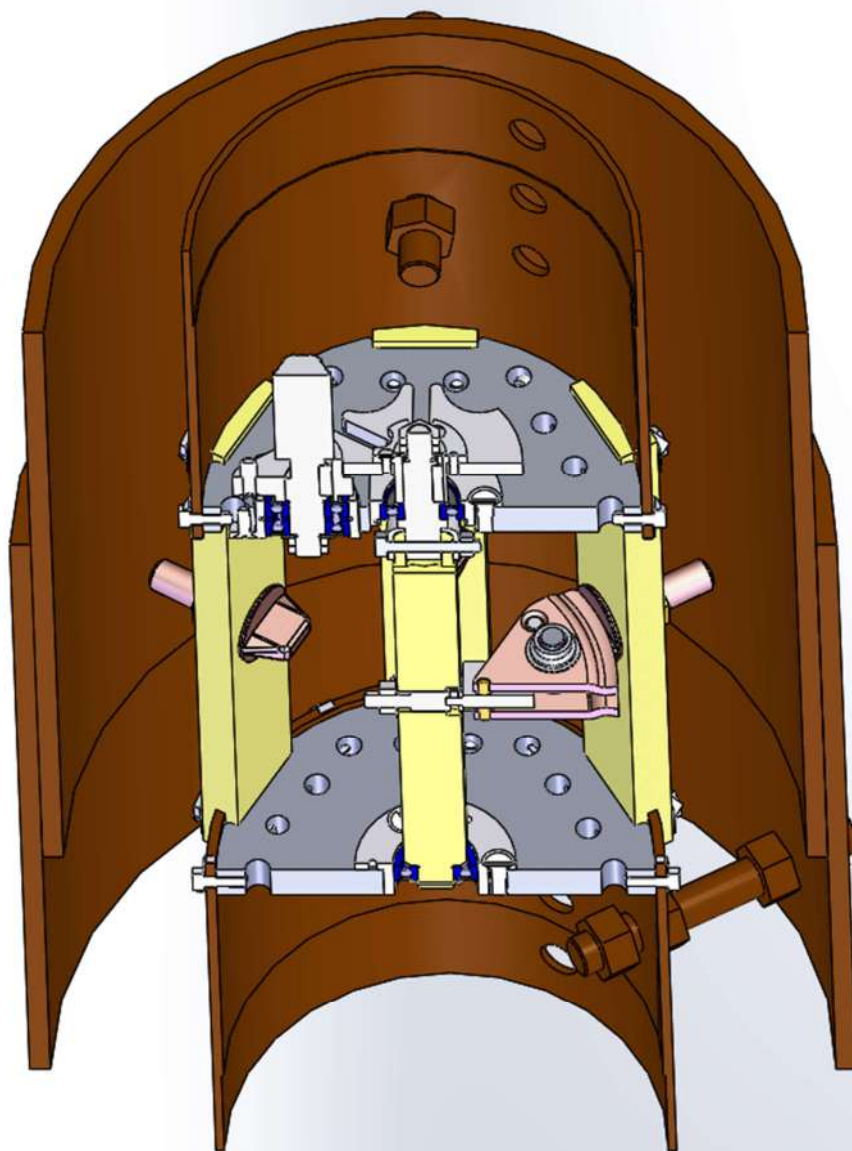
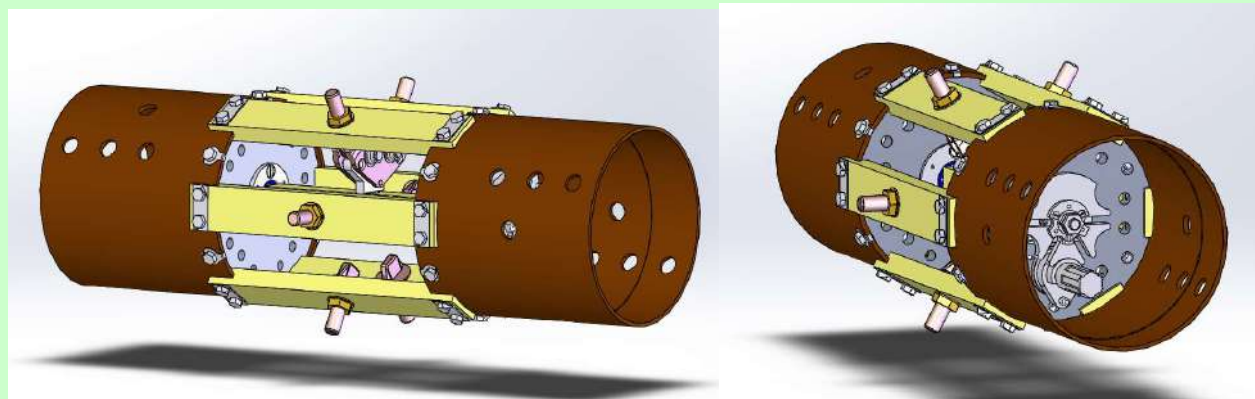
Изм.	Лист	Исполн.	Подп.	Дата
		Разраб. Коваль	п/п	15.06.21
		Пров. Савелова	п/п	15.06.21
		Т.контр.		
		Нач. КБ		
		Н.контр.		
		Изд.	Виноградов	п/п 15.06.21

2ПГ.209.481ГЧ

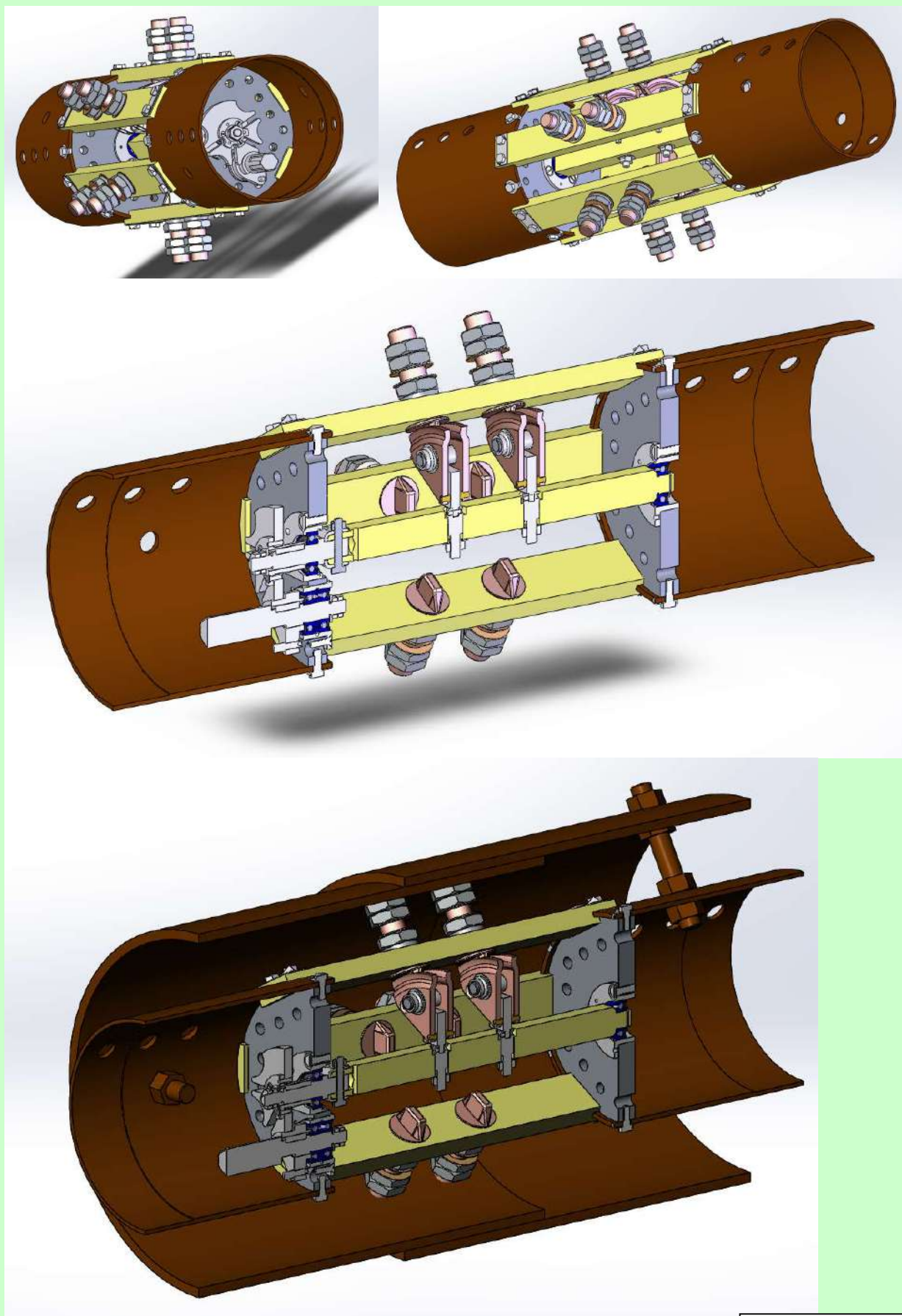
Установка  
ПТЛ-110/630-Х-У1  
Габаритный чертеж

Лист	Масса	Масштаб
	-	1:8
Лист	Листов	1

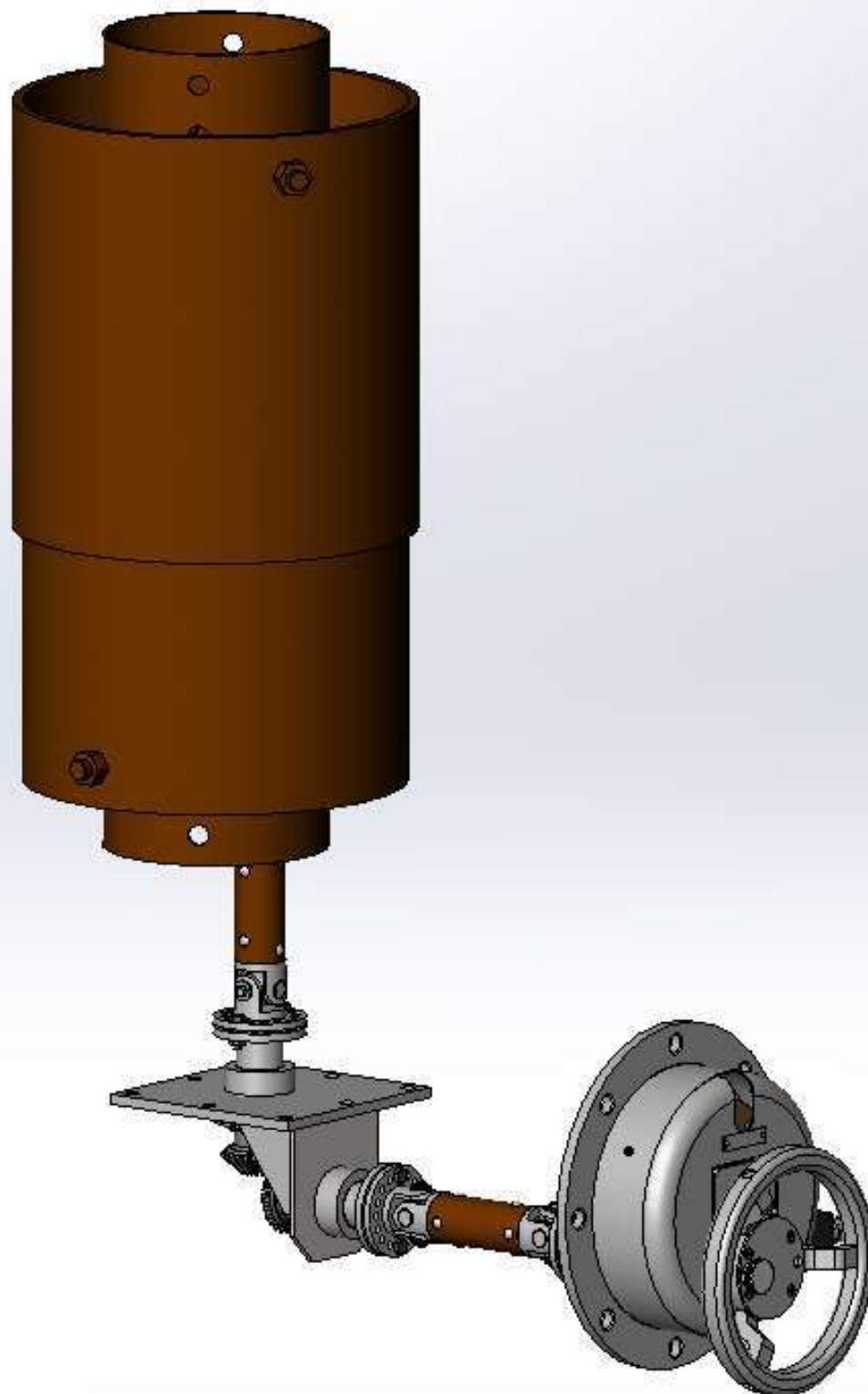
**ПЕРЕКЛЮЧАТЕЛИ ПБВ 220 КВ 1000 А ЛАМЕЛЬНОГО ТИПА  
ОДНОФАЗНЫЕ ВЕРТИКАЛЬНОЙ УСТАНОВКИ ТИПОВ  
ПЛ-220/1000-Х-Р-УХЛ1, где число неподвижных контактов в фазе Х= 6, 4, 3**



**ПЕРЕКЛЮЧАТЕЛИ ПБВ 220 КВ 1600 А ЛАМЕЛЬНОГО ТИПА  
ОДНОФАЗНЫЕ ВЕРТИКАЛЬНОЙ УСТАНОВКИ ТИПОВ  
ПЛ-220/1600-Х-Р-УХЛ1, где число неподвижных контактов в фазе Х= 6, 4, 3**



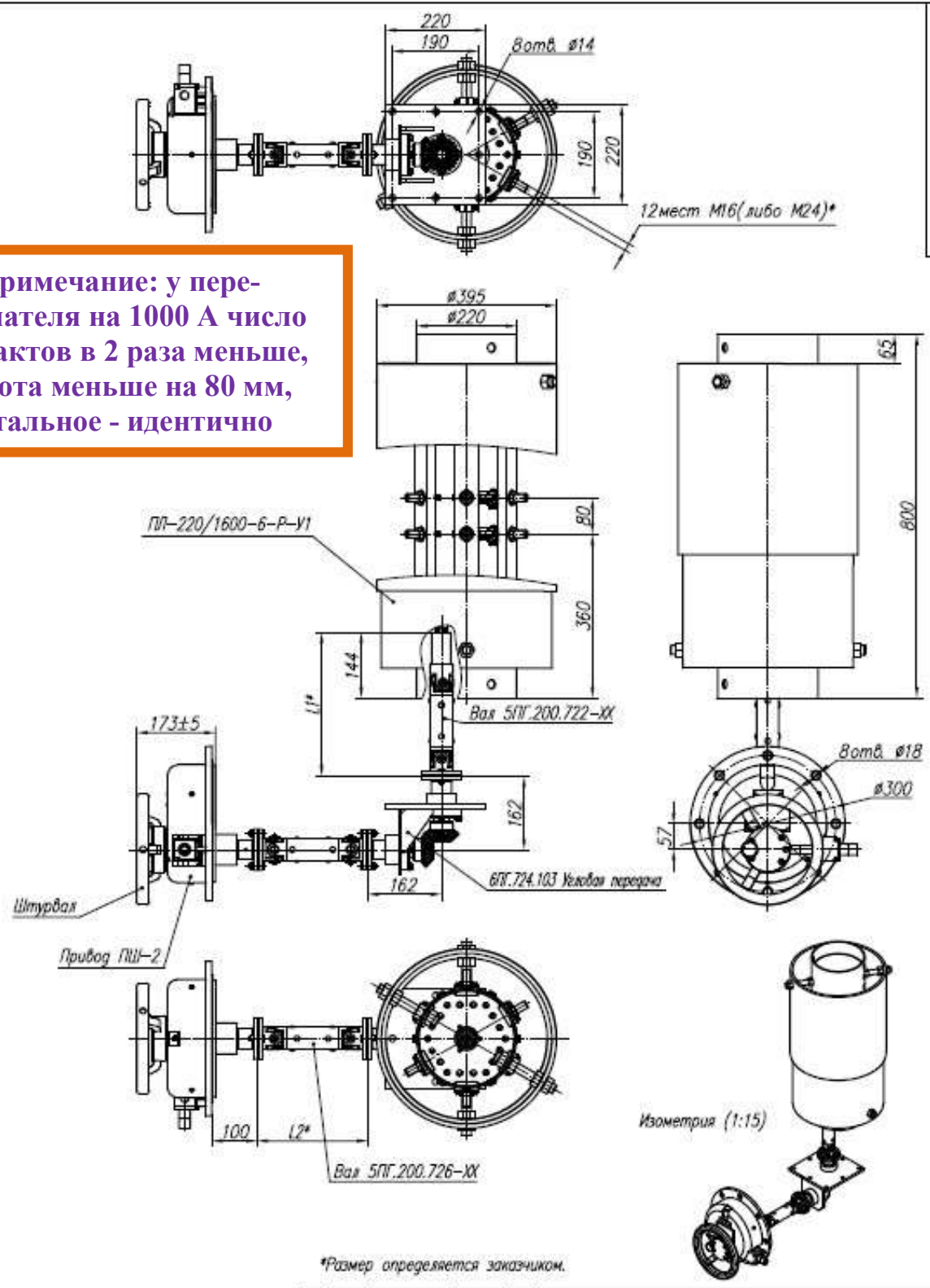
**УСТАНОВКА ПЕРЕКЛЮЧАТЕЛЕЙ ПБВ 220 КВ 1000-1600 А ЛАМЕЛЬНОГО  
ТИПА ОДНОФАЗНЫХ ТИПОВ  
ПЛ-220/1000(1600)-Х-Р-УХЛ1, где число неподвижных контактов в фазе Х= 6, 4, 3**



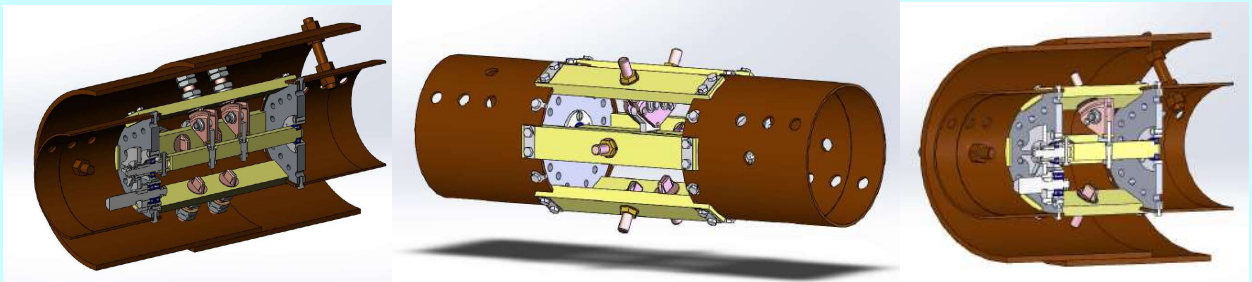
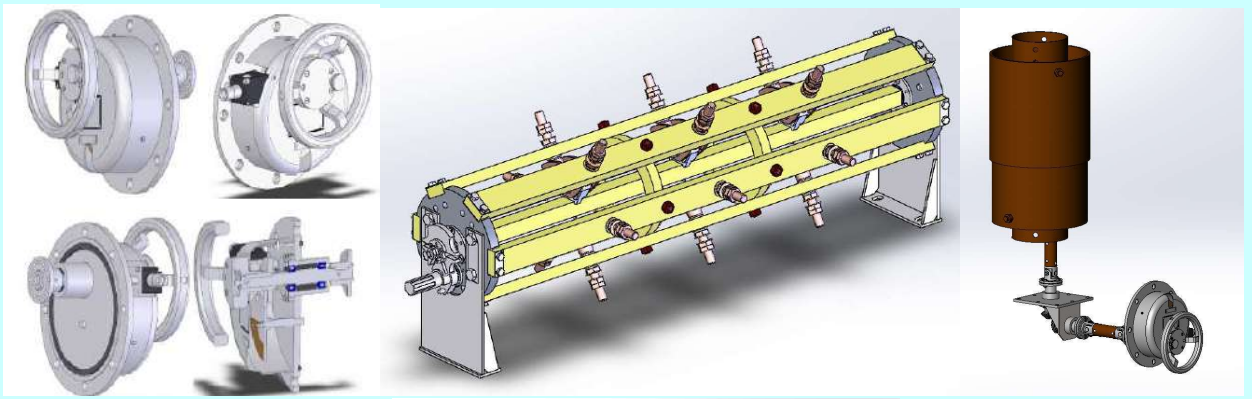
**УСТАНОВКА ОДНОФАЗНЫХ ПЕРЕКЛЮЧАТЕЛЕЙ ПБВ 220 КВ 1000-1600 А  
ЛАМЕЛЬНОГО ТИПА  
ПЛ-220/1000(1600)-Х-Р-УХЛ1, где число неподвижных контактов в фазе Х= 6, 4, 3**

2ПГ.209.005ГЧ

**Примечание:** у переключателя на 1000 А число контактов в 2 раза меньше, высота меньше на 80 мм, остальное - идентично



				2ПГ.209.005ГЧ		
Им. Лист	Исх. Лист	Подп.	Дата	Установка ПЛ-220/1600-6-Р-У1		
Разраб.	Коваль	п/п	16.08.21	Габаритный чертёж		
Проб.	Савелькова	п/п	16.08.21	Лист	Листов	1
Т.контр.						
Нач. КБ						
Н.контр.						
Итб.	Виноградов	п/п	16.08.21			



**ООО «ПРОМЭЛЕКТРОИНЖИНИРИНГ»**  
РФ, Екатеринбург, E-mail: [transfor@olympus.ru](mailto:transfor@olympus.ru),  
т. 89122455514, т.89122022581, технический директор  
Виноградов Андрей Владимирович,  
Адрес офиса и производства: 620017, г. Екатеринбург,  
ул. Фронтových бригад, 18, корп.2, оф. 313

